



Electrolux
PROFESSIONAL

Modüler Pişirme Ekipmanları
23-lt gazlı fritöz 1 "V" tip hazneli,
brülörler hazne dışında, elektronik
kontrol, programlanabilir

SIRA #

MODEL #

ADI #

SIS #

AIA #



391334 (E9KKIBBAMCG)

23 lt gazlı fritöz 1-V tip hazneli, brülörler hazne dışında, elektronik kontrol, programlanabilir, yağ devir daim pompası, 2x½ sepet ve kapak dahil, gelişmiş filtreleme sistemi için uygun (opsiyonel aksesuar) - HP

391376 (E9KKIQBAMCG)

23-lt gazlı fritöz, 1 "V" tip hazneli, brülörler hazne dışında, elektronik kontrol, programlanabilir, yağ devir daim pompası, 2x½ sepetli, gelişmiş filtreleme sistemi için yatkındır (isteğe bağlı aksesuar) - HP

Ana Özellikler

- Derin çekme, V-biçimli hazne.
- Kızartma sırasında sıcaklığı izleyerek işlemin güvenliğini garanti altına alan entegre akıllı elektronik kontrol sistemi.
- Her brülörde alev söndüğünde gazı kesen emniyet aygıtı bulunur.
- Tüm ünitelerde standart olarak aşırı ısınma koruma termostatu bulunmaktadır.
- Yağ sirkülasyonunu sağlayan pompalı entegre yağ filitre sistemi.
- Ünite, en küçük yiyecek kalıntılarını uzaklaştırarak yağ ömrünü uzatmak için kağıt filtreli GELİŞMİŞ FİLTREASYON SİSTEMİ'ne uygun olarak tasarlanmıştır.
- Tüm ana komponentler kolay bakım amacıyla ünitenin ön tarafında yer alır.
- Elektronik kontrol paneli.
- Standart olarak 2 yarım boy basketi ve alt dolap için 1 sağ kapısı vardır.
- Kontrol panelinin özel tasarımı, yağ sızmasına karşı daha iyi bir garanti sunar.
- 26 kW gücünde yüksek randımanlı brülörler.
- Yağ sıcaklığının maksimum 190 °C'ye kadar termostatik kontrolü sağlanır.
- Verimli yağ yönetimi için opsiyonel taşınabilir yağ kalitesi izleme aracı (kod 9B8081).

Konstruksiyon

- Ünite 930 mm derinliktedir ve geniş bir çalışma yüzeyine sahiptir.
- Tüm dış paneller Scotch Brite yüzey işlemeli paslanmaz çeliktendir.
- Model, üniteler arasında boşluk ve kir birikmesini önlemek için sıfır birleşim sağlayan dik açılı yan kenarlara sahiptir.
- Temizliği kolaylaştırmak için hazne iç kısmı yuvarlatılmış köşelere sahiptir.
- Ünite, standart olarak paslanmaz çelikten dört adet 50 mm ayak ile teslim edilir.

Onay:



Experience the Excellence
www.electroluxprofessional.com
professional@electroluxprofessional.com

Dahil Aksesuarlar

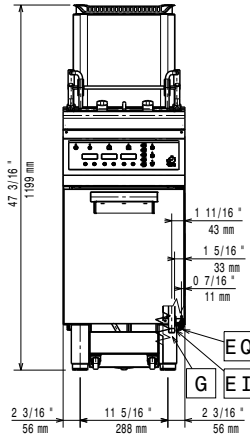
- 1 18/23 litrelik fritöz için, yağ ve yiyecek kalıntılarını filtrelemek amacıyla kullanılan paslanmaz çelik yağ filtresi - 900XP PNC 200086
- 1 Alt dolaplar için kapı, Electrolux - 700&900XP PNC 206350
- 1 18-23 Lt fritözler için 2x1/2 sepet - 900XP PNC 927223

Opsiyonel Aksesuarlar

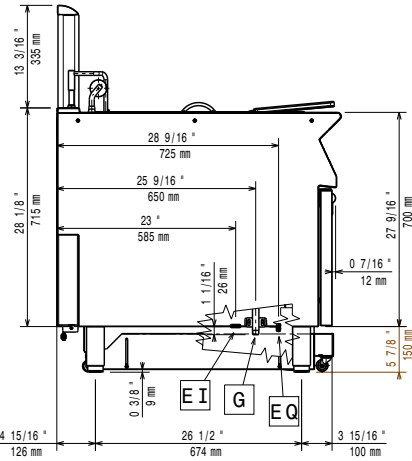
- 23 litre fritöz için gelişmiş filtreleme sistemi kiti, en küçük gıda kalıntılarını kaldırıp yağ ömrünü uzatır - 900XP (sadece 391334) PNC 200084
- 23 lt fritöz için gelişmiş filtreleme sistemi kağıt filtre paketi (100 adet) - 900XP (sadece 391334) PNC 200085
- 18/23 litrelik fritöz için, yağ ve yiyecek kalıntılarını filtrelemek amacıyla kullanılan paslanmaz çelik yağ filtresi - 900XP (sadece 391334) PNC 200086
- 23 litre fritöz için kit, yüksek dirençli elastometre drenaj kiti, yağın boşaltılması için paslanmaz çelik kollar - 900XP (sadece 391334) PNC 200087
- Birleşme yerleri için kapama kiti - 700&900XP (sadece 391334) PNC 206086
- Egzost borusu, çap:120 mm - 700&900XP (sadece 391334) PNC 206126
- Egzost kondenseri uyum çemberi, çap:120 mm - 700&900XP (sadece 391334) PNC 206127
- 2'si frenli 4 tekerlek kiti - 700&900XP (sadece 391334) PNC 206135
- Flanşlı ayak kiti - 700&900XP (sadece 391334) PNC 206136
- 2 yan tekmelik - 900XP (sadece 391334) PNC 206180
- 23 Lt fritözler için hijyenik kapak - 900XP (sadece 391334) PNC 206201
- Ön tekmelik, 23 Lt fritöz için - 900XP (sadece 391334) PNC 206203
- Yağ drenajı için uzatma - 700&900XP (sadece 391334) PNC 206209
- Alt dolaplar için elektrikli ısıtma kiti - 700XP (sadece 391334) PNC 206259
- Duman kondenseri, ½ modul için, Çap:120 mm - 700XP (sadece 391334) PNC 206310
- Alt dolaplar için kapı, Electrolux - 700&900XP (sadece 391334) PNC 206350
- Fritözlere tekerlek monte etmek için taban suportsu-900XP (sadece 391334) PNC 206372
- - NOT TRANSLATED - (sadece 391334) PNC 206467
- 2 yan kapama paneli H=700, d=900 - 900XP (sadece 391334) PNC 216134

- 23 litre fritöz için tortu toplama tepsi (hazne içine koymak için) - 900XP (sadece 391334) PNC 921023
- 18-23 Lt fritözler için 2x1/2 sepet - 900XP (sadece 391334) PNC 927223
- Gazlı cihazlar için regülatör - 700&900XP (sadece 391334) PNC 927225
- 18-23 Lt fritözler için 1/1 sepet - 900XP (sadece 391334) PNC 927226
- 23 Lt fritöz drenaj borusu açma çubuğu - 900XP (sadece 391334) PNC 927227
- 23 Lt fritöz-unlu ürünler için deflektör - 900XP (sadece 391334) PNC 960645

Ön

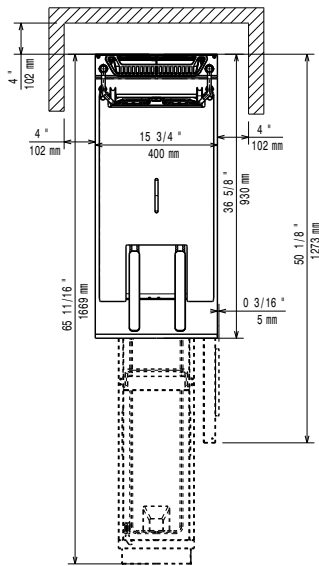


Yan



EI = Elektrik bağlantısı
 EQ = Topraklama vidası
 G = Gaz bağlantısı

Üst



Elektrik:

| | |
|----------------------|----------------------|
| Total watts: | 0.1kW |
| Supply voltage: | |
| 391334 (E9KKIBBAMCG) | 220-240 V/1 ph/50 Hz |
| 391376 (E9KKIQBAMCG) | 220-240 V/1 ph/60 Hz |

Gaz:

| | |
|-----------------------|----------------|
| Gaz Gücü: | 26 kW |
| Standart gaz dağıtım: | Doğal Gaz |
| Gaz Tipi Seçeneği: | LPG; Doğal Gaz |
| Gaz Girişi: | 1/2" |

Temel bilgiler:

If appliance is set up or next to or against temperature sensitive furniture or similar, a safety gap of approximately 150 mm should be maintained or some form of heat insulation fitted.

| | |
|--|---|
| Kullanılabilir hazne boyutları (genişlik): | 340 mm |
| Kullanılabilir hazne boyutları (yükseklik): | 575 mm |
| Kullanılabilir hazne boyutları (derinlik): | 400 mm |
| Hazne Kapasitesi: | 21 İt MIN; 23 İt MAX |
| [NOT TRANSLATED] | 36.5 kg/saat |
| Termostat Aralığı: | 110 °C MIN; 190 °C MAX |
| Net ağırlık: | 87 kg |
| Ambalajlı ağırlık: | |
| 391334 (E9KKIBBAMCG) | 100 kg |
| 391376 (E9KKIQBAMCG) | 99 kg |
| Ambalaj yüksekliği: | |
| 391334 (E9KKIBBAMCG) | 1480 mm |
| 391376 (E9KKIQBAMCG) | 1360 mm |
| Ambalaj genişliği: | 460 mm |
| Ambalaj derinliği: | 1020 mm |
| Ambalajlı hacim: | |
| 391334 (E9KKIBBAMCG) | 0.69 m ³ |
| 391376 (E9KKIQBAMCG) | 0.64 m ³ |
| [NOT TRANSLATED] | |
| 391334 (E9KKIBBAMCG) | Inspired by ASTM F1361, ensuring max productivity |
| 391376 (E9KKIQBAMCG) | ASTM F1361-Deep fat fryers |
| Sertifika grubu: | GF91R23 |